



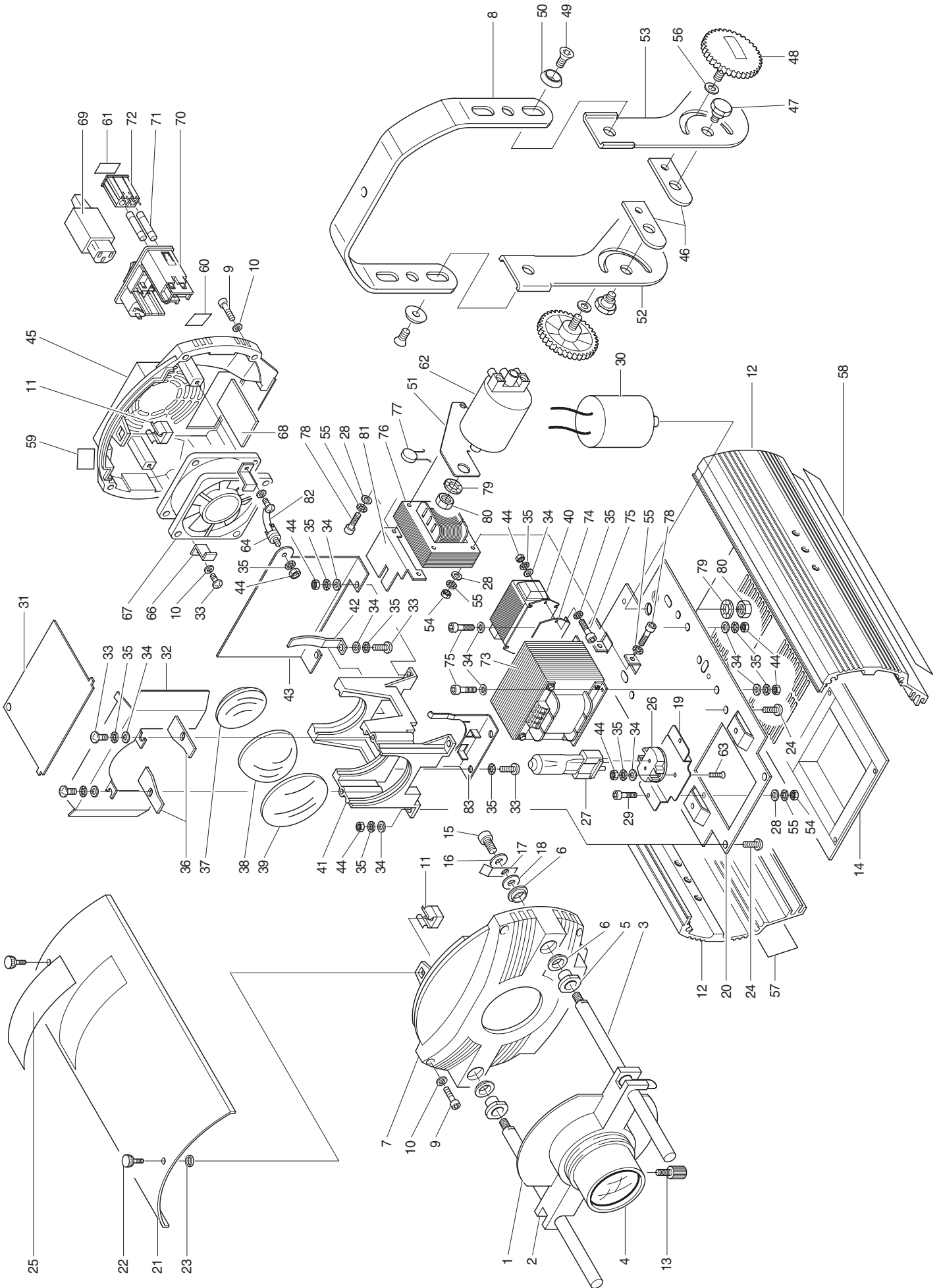
ARCHITECTURAL LIGHTING DIVISION

V.I.P. 150 PFC

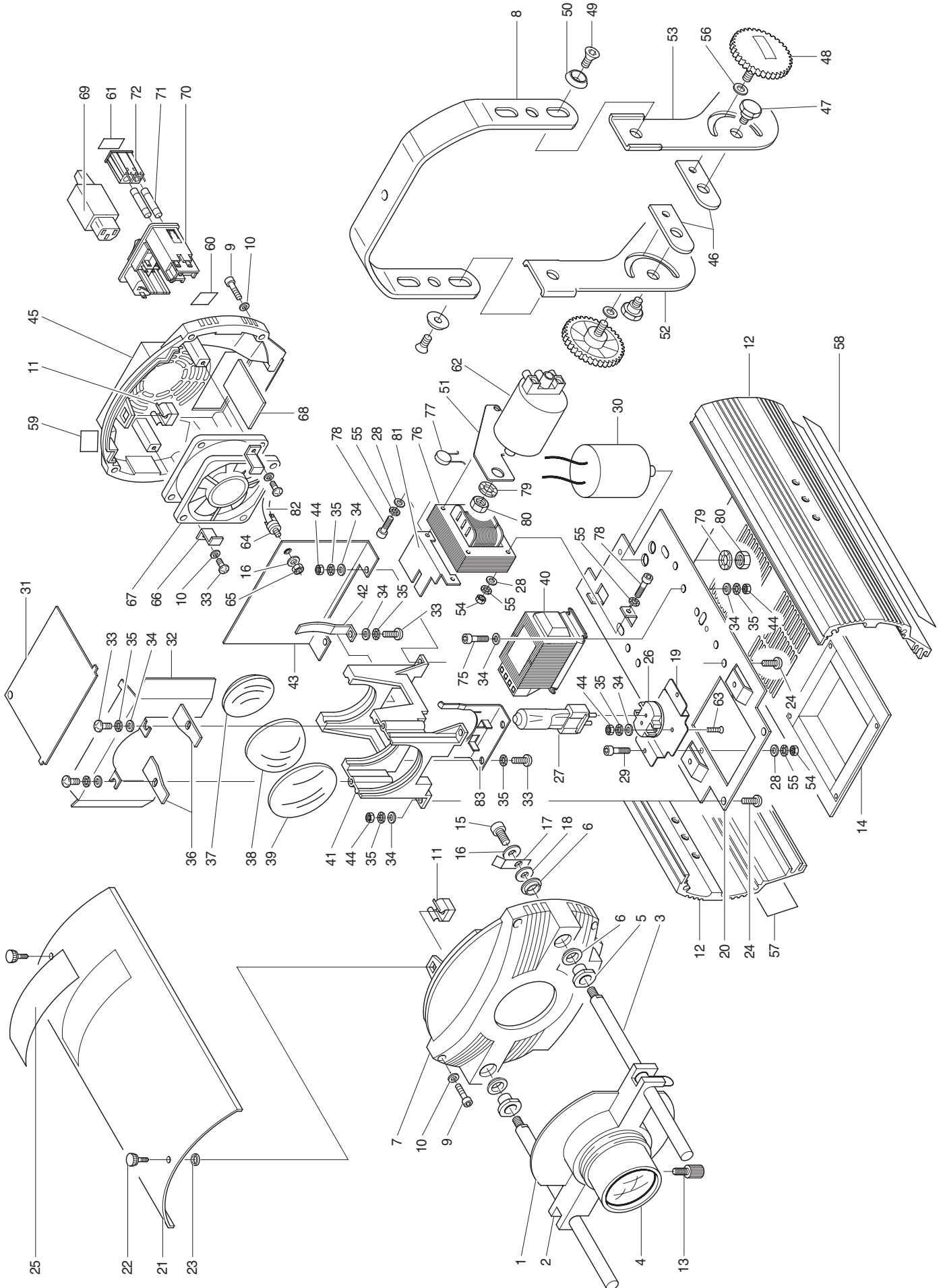
HQI-T 150

RICAMBI
SPARE PARTS
PIECES D'ETACHES
ERSATZTEILE UND SONDERZUBEHÖR
PARTES DE REPUESTOS

V.I.P. 150 PFC (100-120V)



V.I.P. 150 PFC (200-240V)



V.I.P. 150 PFC (100-120V) C52008 V.I.P. 150 PFC (200-240V) C52007

N.	V.I.P. 150 PFC (100-120)	V.I.P. 150 PFC (200-240)
1	173017/001	173017/001
2	173051/801	173051/801
3	173007/801	173007/801
4	173040/801	173040/801
5	173006/001	173006/001
6	081513/001	081513/001
7	080156/001	080156/001
8	173008/001	173008/001
9	020026/003	020026/003
10	020207/001	020207/001
11	020118/001	020118/001
12	173001/002	173001/001
13	080514/001	080514/001
14	173242/802	173242/801
15	020002/013	020002/013
16	020204/001	020204/001
17	030130	030130
18	020212/001	020212/001
19	173237/001	173237/001
20	173003/005	173003/006
21	173004/003	173004/001
22	080501/002	080501/002
23	020604/001	020604/001
24	020004/005	020004/005
25	081949/010	081949/010
26	031319	031319
27	L10041	L10041
28	020210/005	020210/005
29	020002/002	020002/002
30	031715	031715
31	173009/001	173009/001
32	173010/001	173010/001
33	020025/003	020025/003
34	020210/007	020210/007
35	020201/003	020201/003
36	081028/001	081028/001
37	080433/001	080433/001
38	080432/001	080432/001
39	080421/001	080421/001
40	030924	173241/001

N.	V.I.P. 150 PFC (100-120)	V.I.P. 150 PFC (200-240)
41	150052/001	150052/001
42	081402/001	081402/001
43	173251/001	173011/001
44	020106/003	020106/003
45	080157/001	080157/001
46	173045/001	173045/001
47	080256/001	080256/001
48	080507/001	080507/001
49	020005/021	020005/021
50	020214/001	020214/001
51	173238/001	173238/001
52	173046/003	173046/003
53	173046/004	173046/004
54	020106/002	020106/002
55	020201/002	020201/002
56	020212/002	020212/002
57	173240/003	173240/001
58	173240/004	173240/002
59	081947/011	081947/011
60	081946/008	081946/007
61	081915/002	081915/004
62	030915	030915
63	020005/014	020005/014
64	030336	030303
65		020106/004
66	150003/001	150003/001
67	030793	030789
68	173102/001	173102/001
69	030210	030210
70	030310	030310
71	030411	030406
72	030348	030311
73	030920	
74	173252/001	
75	020002/009	020002/009
76	030989	030981
77	030866	030866
78	020002/044	020002/044
79	020201/005	020201/005
80	020106/006	020106/006

N.	V.I.P. 150 PFC (100-120)	V.I.P. 150 PFC (200-240)
81	173259/001	173259/001
82	031251	031251
83	081455/001	081455/001
84		
85		
86		
87		
88		
89		
90		
91		
92		
93		
94		
95		
96		
97		
98		
99		
100		
101		
102		
103		
104		
105		
106		
107		
108		
109		
110		
111		
112		
113		
114		
115		
116		
117		
118		
119		
120		

